

复合型SPD-1级+2级

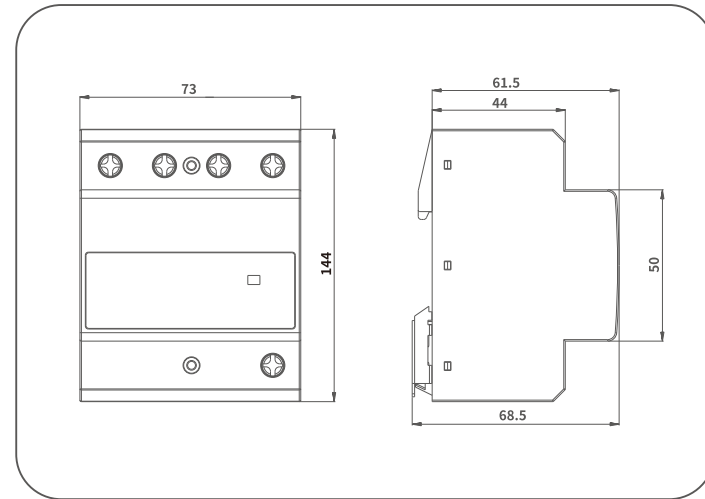
EPO-25AL



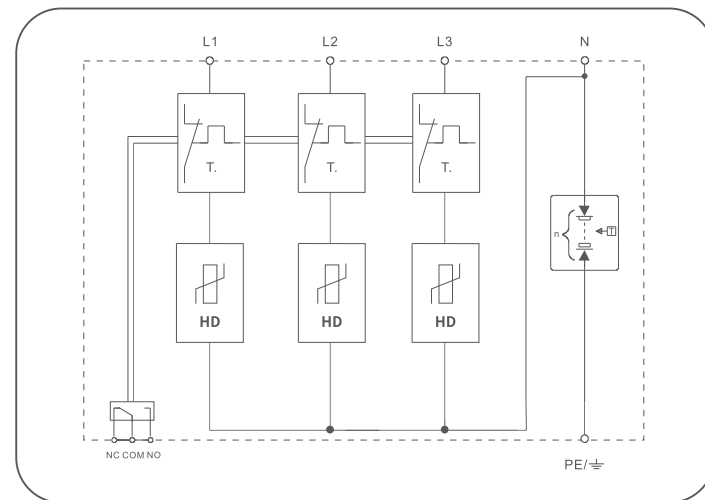
描述

一体化I+II级/1+2级电涌保护器, 适用于240/415Vac配电系统, 通常安装在防雷分区LPZ0A-2。

尺寸图



原理图



特点

- 特有MOV与石墨间隙串联技术
- 故障脱离技术
- 无续流技术
- 大雷电流泄放能力
- 残压低, 保护效果好
- 可以直接保护终端设备
- 故障指示, 遥信触点
- 安装方便
- 可用V型连接(凯文)接线
- 35mm标准导轨安装

认证

- TUV
- CE
- CQC

产品型号	EPO-25AL		
电气参数			
依据IEC61643-1/11	I级+II级		
依据EN61643-11	1级+2级		
依据GB18802.1	I级+II级		
额定电压 (UN)	240/415Vac		
最大持续工作电压 (UC)	440Vac/320Vac(L-N), 260Vac(N-PE)		
标称放电电流 (8/20μs) (In)	25kA(L-N), 100kA(N-PE)		
雷电冲击电流 (10/350μs) (Iimp)	25kA(L-N), 100kA(N-PE)		
比能量 (W/R)	156.25kJ/ohms(L-N), 2500kJ/ohms(N-PE)		
Q值	12.5As(L-N), 50As(N-PE)		
工频续流遮断能力 (Ifi)	无限大(不适用) (L-N), 100A(N-PE)		
电压保护水平 (UP)	1.5kV(L-N), 1.5kV(N-PE)		
电压保护水平 (UP)@5kA	1.0kV		
响应时间	≤1 00ns		
短路耐受能力(ISCW)	25kArms		
暂时过电压 (TOV)(UT)	480V/120min(L-N), 1200V/200ms(N-PE)		
TOV 特性	耐受(L-N), 耐受(N-PE)		
组合方式	1P、1PN、2P、3P、3PN		
匹配后备型号	ET-25AH		
机械参数			
安装方式	35mm标准导轨		
尺寸(H×W×D)	72mmx73mmx68.5mm	90mmx73mmx68.5mm	144mmx73mmx68.5mm
最大接线面积	25mm ² 单股线/软线		
最小接线面积	1.5mm ² 单股线/软线		
剥线长度	10mm		
螺钉扭矩	3N*m		
端口数	1		
技术	Gap&MOV		
防护等级	IP20		
外壳材料	热塑性材料, UL94V-0		
告警信息			
工作状态/故障指示	绿/红		
遥信触点类型	浮动切换触点		
遥信触点切换能力	最大(125Vac/1A), 最小(5V/1mA)		
遥信触点最大接线面积	1.5mm		
遥信触点剥线长度	7mm		
遥信触点螺钉扭矩	0.2N*m		
工作条件			
安装位置	仅室内		
工作温度	-40°C...+85°C		
相对湿度	≤9 5%(max40°C)		
海拔高度	≤4k m		